



ICOPAL S.A. Zduńska Wola
Światowy ekspert hydroizolacji
www.decra.icopal.pl

System Decra®

Informacje techniczne

Imienna Gwarancja Jakości Icopal S.A.

Decra® – budowa

Classic, Stratos, Oberon, Romańska

Dachówki Decra® wykonywane są ze specjalnego gatunku stali, wielokrotnie zabezpieczanej przed korozją różnymi powłokami ochronnymi, produkowanej według technicznej specyfikacji koncernu Icopal.

Pierwszymi w kolejności nanoszenia są powłoki cynkowo-aluminiowe. Testy trwałości przeprowadzone przez wiodących producentów stali wykazały, że przewidywana trwałość powłoki cynkowo-aluminiowej jest do 8 razy większa, niż w przypadku zwykłych powłok cynkowych. Testy starzeniowe odnoszące się do 25- i 30-letniej odporności na korozję atmosferyczną wykazały 200-letnią, obliczeniową trwałość powłoki cynkowo-aluminiowej. Można więc z pewnością założyć, że przewidywana trwałość dachówek Decra® będzie co najmniej równa lub przekroczy projektowaną trwałość konstrukcji budynku, czyli 60 lat.

Kolejne zabezpieczenia to odpowiednio dobrane do Decry® powłoki organiczne: – epoksyd i poliester (które znajdują się również po spodniej stronie dachówek).

Żywica akrylowa i zanurzona w niej ceramizowana posypka mineralna pełnią ważną funkcję estetyczno-ochronną oraz stanowią akustyczne wytlumienie dachówki.

żywica akrylowa

posypka ceramizowana

żywica akrylowa

primer epoksydowy

konwersja chromatyczna

powłoka cynkowo-aluminiowa

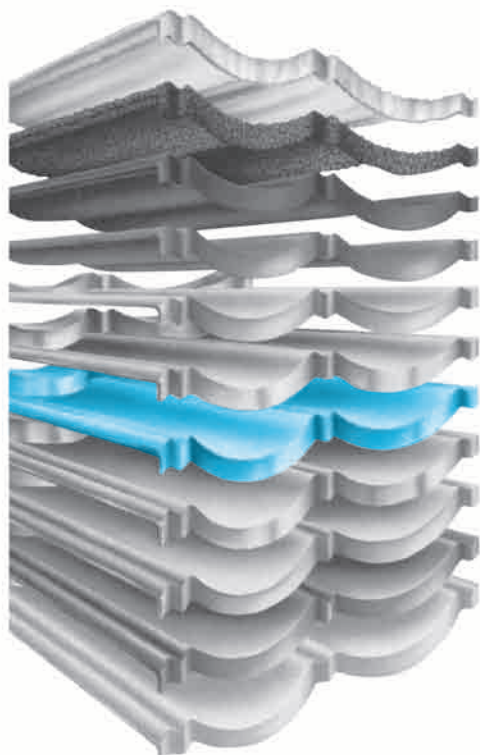
rdzeń stalowy 0,43 mm

powłoka cynkowo-aluminiowa

konwersja chromatyczna

primer epoksydowy

poliester



Decra® – budowa

Elegance Acoustic Power

Dachówki Decra® Elegance Acoustic Power mają podwójny rdzeń z blach stalowych, grubości 2 x 0,3 mm. Każda z nich pokryta jest galwanicznymi powłokami cynkowo-aluminiowymi nanoszonymi w nowoczesnej technologii Galfan® (przewyższającej parametrami konwencjonalne galvanizowanie). Podwójny rdzeń zespolony jest warstwą wytłumiającą.

Ten kompozyt produkowany jest na indywidualne zamówienie Koncernu Icopal. Dzięki takiej budowie dachówka ma korzystne właściwości akustyczne, a na dachu nie powstaje efekt dudnienia deszczu.

Aby zapewnić bardzo dobre użytkowanie i większą ochronę przed utlenianiem, wprowadzono grunt epoksydowy (po stronie wierzchniej) i poliester (od spodu).

Grunt epoksydowy ma również za zadanie zwiększenie przyczepności z powłoką wykończeniową, którą stanowią opracowane specjalnie dla Decry® Elegance wysokiej trwałości i elastyczności lakiery proszkowe. Lakiery zostały stworzone przy współudziale specjalistów z branży motoryzacyjnej z uwzględnieniem zakładanej kilkudziesięcioletniej eksploatacji dachu. Lakiery nanoszone są w czterofazowym procesie malowania proszkowego. Występują w wersji błysk (efekt glazury) i delikatnej satyny.

lakier proszkowy nanoszony
w czterofazowym procesie
technologicznym

primer epoksydowy

konwersja chromatyczna

powłoka cynkowo-aluminiowa

rdzeń stalowy 0,3 mm

powłoka cynkowo-aluminiowa

akustyczna powłoka tłumiąca

powłoka cynkowo-aluminiowa

rdzeń stalowy 0,3 mm

powłoka cynkowo-aluminiowa

konwersja chromatyczna

poliester



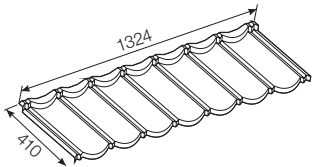
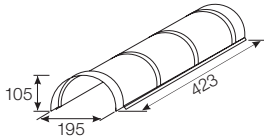
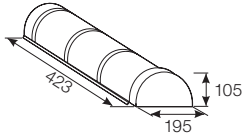
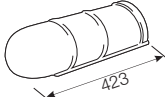
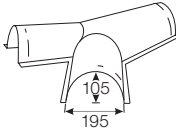

Decra® Elegance Acoustic / Acoustic Power

Dane techniczne

Pochylenie połaci dachowej	
Minimalne	12° (21%)
Maksymalne	90°
Wymiary dachówki	
Gabarytowe	1324 mm x 410 mm
Efektywne wymiary krycia	1260 mm x 370 mm
Długość fali (efektywna)	370 mm
Szerokość dachówki (efektywna)	1260 mm
Efektywna powierzchnia krycia dachówki	1 dachówka = 0,466 m ² 1 m ² = 2,145 dachówek
Ciężar	
1 m ² dachówki Elegance Acoustic / Acoustic Power	5,6 kg; 6,45 kg
1 dachówka Elegance Acoustic / Acoustic Power	2,6 kg; 3 kg
Mocowanie dachówki	
Za pomocą łączników systemowych Decra®	wkręty Decra®
Zużycie wkrętów	4 szt. na dachówkę
Łacenie	
Zalecane wymiary łąt przy rozstawie krokwi do:	
600 mm	50 mm x 25 mm
1000 mm	50 mm x 50 mm
Rozstaw łąt	370 mm
Zużycie łąt	2,71 mb na 1 m ² (plus odpady)
Układ poprzecznych połączeń dachówek na dachu (zalecane)	
Prosty dach (proste połacie)	w jednej linii
Dach skomplikowany (ścięte połacie)	z przesunięciem
Systemy uzupełniające	
Membrana dachowa wstępnego krycia	rekomendowane Fel'x, Sun'x
Wentylacja dachu	powinna spełniać wymagania obowiązujących w tym zakresie przepisów

Decra® Elegance Acoustic / Acoustic Power

Elementy systemu

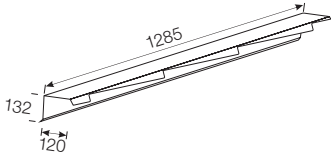
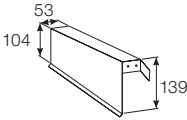
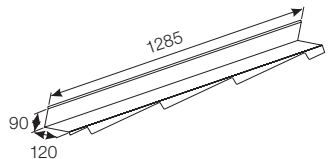
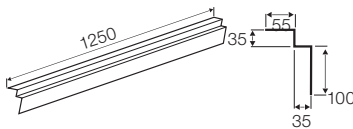
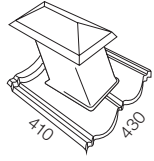
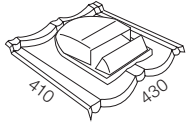
	Opis	Wymiary krycia	Produkt
1.	Decra® Elegance Acoustic dachówka	370 mm x 1260 mm 1 dachówka = 0,466 m ² (2,145 dachówki = 1 m ²)	
2.	Gąsior 1 moduł	Długość 400 mm	
3.	Gąsior startowy / końcowy	Długość 400 mm	
4.	Gąsior narożny (hip)	Długość 400 mm	
5.	Gąsior Y startowy / końcowy 25°, 30°, 35°, 40°, 45°		
6.	Gąsior T	423 mm x 436 mm	

Dostępne kolory – błysk: czarny, bordeaux, zielony
– satyna: grafit, kasztanowy, terakota

Kolory produkowane na zamówienie – błysk: złoto, miedź

Decra® Elegance Acoustic / Acoustic Power

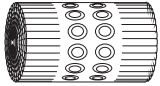
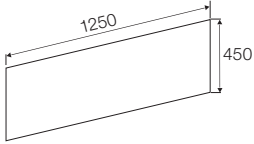
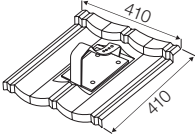



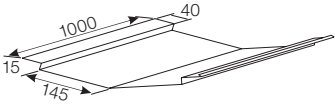
Elementy systemu

	Opis	Wymiary krycia	Produkt
7.	Wiatrownica 3 moduły, lewa / prawa	Długość 1110 mm	
8.	Wiatrownica 1 moduł, lewa / prawa	Długość 370 mm	
9.	Obróbka ścienna 3 moduły, lewa / prawa	Długość 1110 mm	
10.	Pas nadrynnowy	Długość 1100 mm	
11.	Wentylacja sanitarna (polistyren) 12-30°, 30°-50°	Dachówka 2-modułowa	
12.	Wentylacja połaciowa 2M75 (polistyren)	Dachówka 2-modułowa	

Dostępne kolory – błysk: czarny, bordeaux, zielony
 – satyna: grafit, kasztanowy, terakota
 Kolory produkowane na zamówienie – błysk: złoto, miedź

Decra® Elegance Acoustic / Acoustic Power

Elementy systemu

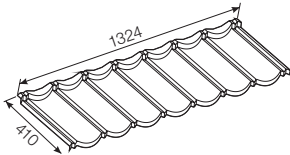
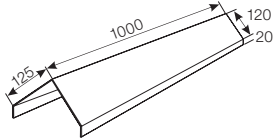
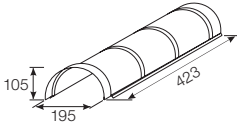
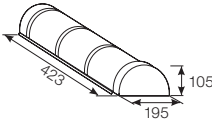
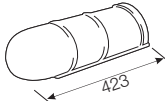
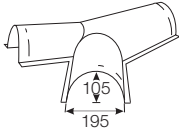

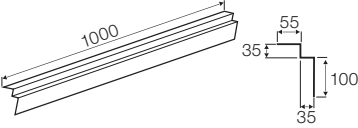
	Opis	Wymiary krycia	Produkt
13.	Wentylacja kalenicy, BWK (polistyren) czerwony, czarny	Długość 1000 mm	
14.	Arkusz płaski	450 mm x 1250 mm	
15.	Dachówka pod stopień (polistyren)		
16.	Stopień czarny ocynk		
17.	Masa reperacyjna	15 ml	
18.	Wkręty	500 szt. / paczka	
19.	Kosz Stal, powłoka poliestrowa w kolorach pokrycia	Długość 900 mm	

Dostępne kolory – błysk: czarny, bordeaux, zielony
– satyna: grafit, kasztanowy, terakota
Kolory produkowane na zamówienie – błysk: złoto, miedź

Pochylenie połaci dachowej	
Minimalne	12° (21%)
Maksymalne	90°
Wymiary dachówki	
Gabarytowe	1324 mm x 410 mm
Efektywne wymiary krycia	1260 mm x 370 mm
Długość fali (efektywna)	370 mm
Szerokość dachówki (efektywna)	1260 mm
Efektywna powierzchnia krycia dachówki	1 dachówka = 0,466 m ² 1 m ² = 2,145 dachówek
Ciężar	
1 m ² dachówki	6,56 kg
1 dachówka	3,06 kg
Mocowanie dachówki	
Za pomocą łączników systemowych Decra®	wkręty lub gwoździe Decra®
Zużycie łączników	4 szt. na dachówkę
Łacenie	
Zalecane wymiary łąt przy rozstawie krokwi do:	
600 mm	50 mm x 25 mm
1000 mm	50 mm x 50 mm
Rozstaw łąt	370 mm
Zużycie łąt	2,71 mb na 1 m ² (plus odpady)
Układ poprzecznych połączeń dachówek na dachu (zalecane)	
Prosty dach (proste połacie)	w jednej linii
Dach skomplikowany (ścięte połacie)	z przesunięciem
Systemy uzupełniające	
Membrana dachowa wstępnego krycia	rekomendowane Fel'x, Sun'x
Wentylacja dachu	powinna spełniać wymagania obowiązujących w tym zakresie przepisów

Decra® Classic

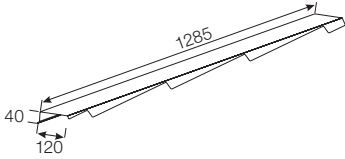
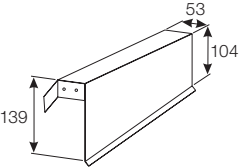
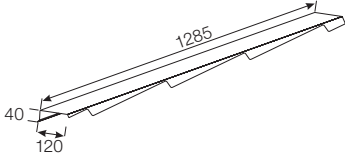
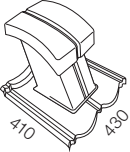
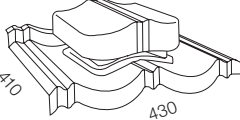
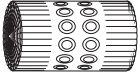
Elementy systemu

	Opis	Wymiary krycia	Produkt
1.	Decra® Classic dachówka	370 mm x 1260 mm 1 dachówka = 0,466 m ² (2,145 dachówki = 1 m ²)	
2.	Gąsior płaski	Długość 900 mm	
3.	Gąsior 1 moduł	Długość 400 mm	
4.	Gąsior startowy / końcowy	Długość 400 mm	
5.	Gąsior narożny (hip)	Długość 400 mm	
6.	Gąsior Y startowy / końcowy 25°, 30°, 35°, 40°, 45°		
7.	Gąsior T	423 mm x 436 mm	
8.	Pas nadrynnowy	Długość 950 mm	

Dostępne kolory – czerwony rustykalny, czerwony, grafit, szary rustykalny, teak, zielony

Decra® Classic

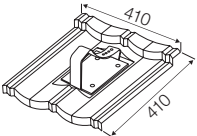

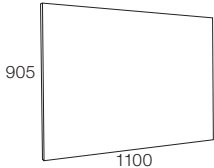
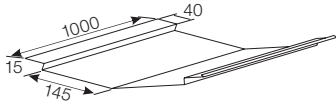
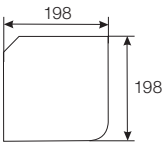
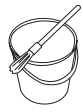


Elementy systemu

	Opis	Wymiary krycia	Produkt
9.	Wiatrownica 3 moduły, lewa / prawa	Długość 1110 mm	
10.	Wiatrownica 1 moduł, lewa / prawa	Długość 370 mm	
11.	Obróbka ścienna 3 moduły, lewa / prawa	Długość 1110 mm	
12.	Wentylacja sanitarna (polistyren) 12-30°, 30°-50°	Dachówka 2-modułowa	
13.	Wentylacja połaciowa	Dachówka 2-modułowa	
14.	Wentylacja kalenicy BWK, Polietylen czarny czerwony	Długość 1000 mm	

Dostępne kolory – czerwony rustykalny, czerwony, grafit, szary rustykalny, teak, zielony

Decra® Classic

Elementy systemu

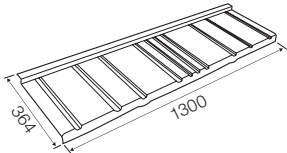
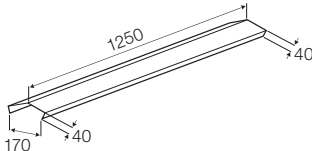
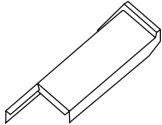
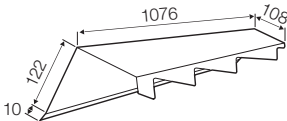
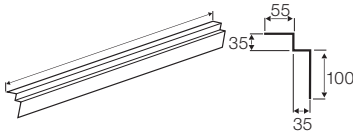
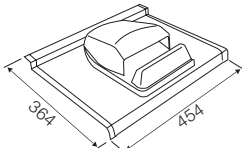
	Opis	Wymiary krycia	Produkt
15.	Dachówka pod stopień		
16.	Stopień czarny czerwony		
17.	Arkusz płaski	905 mm x 1100 mm	
18.	Kosz Stal, powłoka poliestrowa czarny czerwony	Długość 900 mm	
19.	Płytką		
20.	Masa reperacyjna	1,2 kg	
21.	Gwoździe Decra® czarny, czerwony	500 szt. (1,5 kg); 1750 szt. (6 kg)	
22.	Wkręty czarny, czerwony	500 szt. / paczka	

Dostępne kolory – czerwony rustykalny, czerwony, grafit, szary rustykalny, teak, zielony

Pochylenie połaci dachowej	
Minimalne	12° (21%)
Maksymalne	90°
Wymiary dachówki	
Gabarytowe	1290 mm x 360 mm
Efektywne wymiary krycia	1230 mm x 320 mm
Długość fali (efektywna)	320 mm
Szerokość dachówki (efektywna)	1230 mm
Efektywna powierzchnia krycia dachówki	1 dachówka = 0,393 m ² 1 m ² = 2,544 dachówek
Ciężar	
1 m ² dachówki	7,1 kg
1 dachówka	2,8 kg
Mocowanie dachówki	
Za pomocą łączników systemowych Decra®	wkręty lub gwoździe Decra®
Zużycie łączników	4 szt. na dachówkę
Łaczenie	
Zalecane wymiary łąt przy rozstawie krokwi do:	
600 mm	50 mm x 38 mm
1000 mm	50 mm x 50 mm
Rozstaw łąt	320 mm
Zużycie łąt	3,125 mb na 1 m ² (plus odpady)
Układ poprzecznych połączeń dachówek na dachu (zalecane)	
Wszystkie typy dachów	z przesunięciem
Systemy uzupełniające	
Membrana dachowa wstępnego krycia	rekomendowane Fel'x, Sun'x
Wentylacja dachu	powinna spełniać wymagania obowiązujących w tym zakresie przepisów

Decra® Stratos

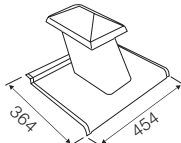
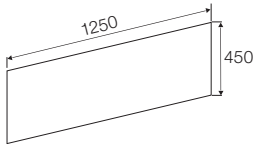

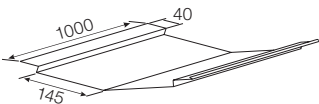


Elementy systemu

	Opis	Wymiary krycia	Produkt
1.	Decra Stratos, dachówka	320 mm x 1230 mm 1 dachówka = 0,393 m ² (2,544 dachówki = 1 m ²)	
2.	Gąsior płaski	Długość 1150 mm	
3.	Gąsior ryflowany	Długość 370 mm	
4.	Wiatrownica 3 moduły, prawa / lewa	Długość 960 mm	
5.	Pas nadrynnowy	Długość 960 mm	
6.	Wentylacja połaciowa 2M75 szary Pow. wentylacyjna 75 cm ² (polistyren)	400 mm x 320 mm	

Dostępne kolory – grafit, szary, pepperstone, teak, antracyt

Decra® Stratos

Elementy systemu

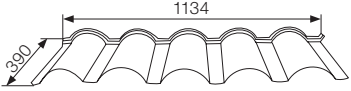
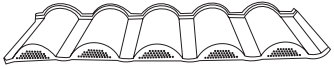
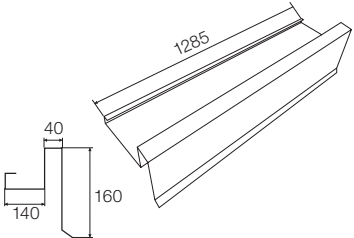
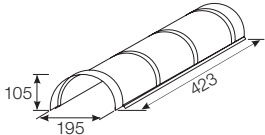
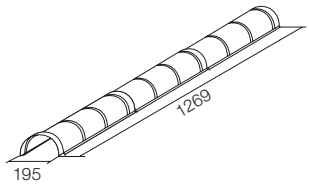
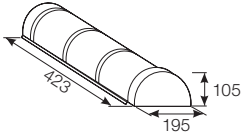
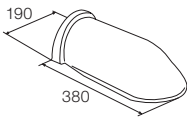
	Opis	Wymiary krycia	Produkt
7.	Wentylacja sanitarna 15-30°, 30-50° (polistyren)	400 mm x 320 mm	
8.	Arkusze płaski	450 mm x 1250 mm	
9.	Masa reperacyjna	1,0 kg; 6,0 kg	
10.	Kosz stal, powłoka poliestrowa czarny	Długość 900 mm	
11.	Gwoździe Decra® czarny czerwony	500 szt. (1,5 kg); 1750 szt. (6 kg)	
12.	Wkręty czarny czerwony	500 szt. / paczka	

Dostępne kolory – grafit, szary, pepperstone, teak, antracyt

Pochylenie połaci dachowej	
Minimalne	15° (27%)
Maksymalne	90°
Wymiary dachówki	
Gabarytowe	1100 mm x 375 mm
Efektywne wymiary krycia	1050 mm x 350 mm
Długość fali (efektywna)	350 mm
Szerokość dachówki (efektywna)	1050 mm
Efektywna powierzchnia krycia dachówki	1 dachówka = 0,367 m ² 1 m ² = 2,72 dachówek
Ciężar	
1 m ² dachówki	5,45 kg
1 dachówka	2,0 kg
Mocowanie dachówki	
Za pomocą łączników systemowych Decra®	
Zużycie gwoździ / wkrętów	5 szt. na dachówkę
Łączenie	
Zalecane wymiary łąt przy rozstawie krokwi do:	
600 mm	50 mm x 25 mm
1000 mm	50 mm x 50 mm
Rozstaw łąt	350 mm
Zużycie łąt	2,86 mb na 1 m ² dachu (plus odpady)
Układ poprzecznych połączeń dachówek na dachu (zalecane)	
Rekomendowane proste formy dachów	w jednej linii lub z przesunięciem
Systemy uzupełniające	
Membrana dachowa wstępnego krycia	rekomendowane Fel'x, Sun'x
Wentylacja dachu	powinna spełniać wymagania obowiązujących w tym zakresie przepisów

Decra® Romańska

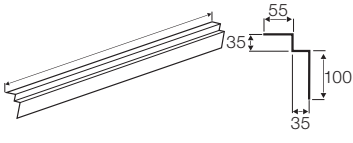
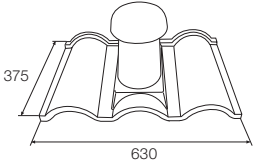
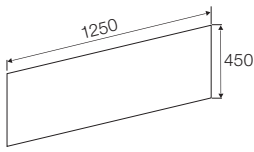


Elementy systemu

	Opis	Wymiary krycia	Produkt
1.	Decra Romańska, dachówka	350 mm x 1050 mm 1 dachówka = 0,367 m ² 1 m ² = 2,72 dachówki	
2.	Dachówka okapowa	350 mm x 1050 mm 1 dachówka = 0,367 m ² 1 m ² = 2,72 dachówki	
3.	Wiatrownica lewa /prawa	Długość 1105 mm	
4.	Gąsior 1 moduł	Długość 400 mm	
5.	Gąsior 3 moduły	Długość 1200 mm	
6.	Gąsior startowy /końcowy	Długość 400 mm	
7.	Gąsior HIP	Długość 350 mm	

Dostępne kolory – terakota, terakota rustykalna

Decra® Romańska

Elementy systemu

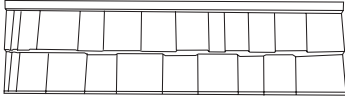
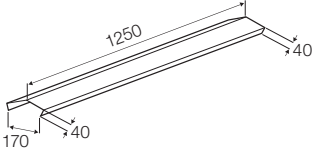
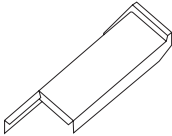
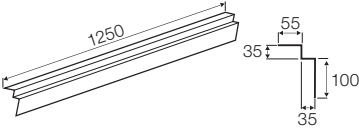
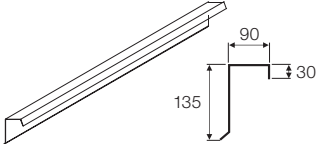
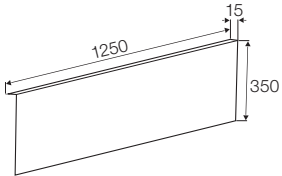
	Opis	Wymiary krycia	Produkt
8.	Pas nadrynnowy	Długość 960 mm	
9.	Wentylacja sanitarna	400 mm x 320 mm	
10.	Arkusze płaski	450 mm x 1250 mm	
11.	Masa reperacyjna	1,0 kg; 6,0 kg	
13.	Gwoździe Decra® czarny czerwony	500 szt. (1,5 kg); 1750 szt. (6 kg)	

Dostępne kolory – terakota, terakota rustykalna

Pochylenie połaci dachowej	
Minimalne	15° (27%)
Maksymalne	90°
Wymiary dachówki	
Gabarytowe	1310 mm x 365 mm
Efektywne wymiary krycia	1250 mm x 320 mm
Długość fali (efektywna)	320 mm
Szerokość dachówki (efektywna)	1250 mm
Efektywna powierzchnia krycia dachówki	1 dachówka = 0,40 m ² 1 m ² = 2,50 dachówek
Ciężar	
1 m ² dachówki	7,0 kg
1 dachówka	2,8 kg
Mocowanie dachówki	
Za pomocą łączników systemowych Decra®	gwoździe / wkręty Decra®
Zużycie gwoździ / wkrętów	5 szt. na dachówkę
Łaczenie	
Zalecane wymiary łąt przy rozstawie krokwi do:	
600 mm	50 mm x 25 mm
1000 mm	50 mm x 50 mm
Rozstaw łąt	160 mm
Zużycie łąt	6,25 mb na 1 m ² dachu (plus odpady)
Układ poprzecznych połączeń dachówek na dachu (zalecane)	
Dla wszystkich dachów	Z przesunięciem
Systemy uzupełniające	
Membrana dachowa wstępnego krycia	rekomendowane Fel'x, Sun'x
Wentylacja dachu	powinna spełniać wymagania obowiązujących w tym zakresie przepisów

Decra® Oberon


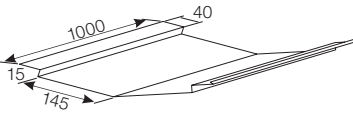
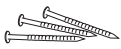

Elementy systemu

	Opis	Wymiary krycia	Produkt
1.	Decra Oberon, dachówka	320 mm x 1250 mm 1 dachówka = 0,40 m ² (2,5 dachówki = 1 m ² efekt krycia)	
2.	Gąsior płaski	Długość 1150 mm	
3.	Gąsior ryflowany	Długość 345 mm	
4.	Pas nadrynnowy	Długość 1100 mm	
5.	Wiatrownica lewa / prawa	Długość 1160 mm	
6.	Arkusz płaski	350 mm x 1250 mm	

Dostępne kolory – teak cieniowany, szary cieniowany

Decra® Oberon

Elementy systemu

	Opis	Wymiary krycia	Produkt
7.	Masa reperacyjna	1,0 kg	
8.	Kosz Stal, powłoka poliesterowa czarny	Długość 900 mm	
9.	Gwoździe Decra czarny	11,5 kg; 6 kg	
10.	Wkręty czarny	500 szt. (1,5 kg); 1750 szt. (6 kg)	

Dostępne kolory – teak cieniowany, szary cieniowany

SYSTEM SZYBKICH BARIER SBS GENERACJI 'X

www.x.icopal.pl

- Zabezpieczenie konstrukcji i struktury dachu skośnego przed korozją biologiczną, grzybami, pleśnią, wilgocią oraz ogniem.
- Na dachy skośne pod dachówkę Decra®
- W ostatnich 30 latach System Generacji 'X zainstalowano na ponad **3 MILIONACH** dachów skośnych całej Europy
- W historii całej sprzedaży zanotowano reklamację jedynie na **2 DACHACH**

Budowa i zabezpieczenie dachu skośnego

Konstrukcja drewniana więźby dachowej zabezpieczona impregnatem

FireSmart® Bio-P/Poż Drewno Wewnętrzne

Wentylacja dachowa

VENT'X

Membrany kauczukowe SBS – Hydrobariery

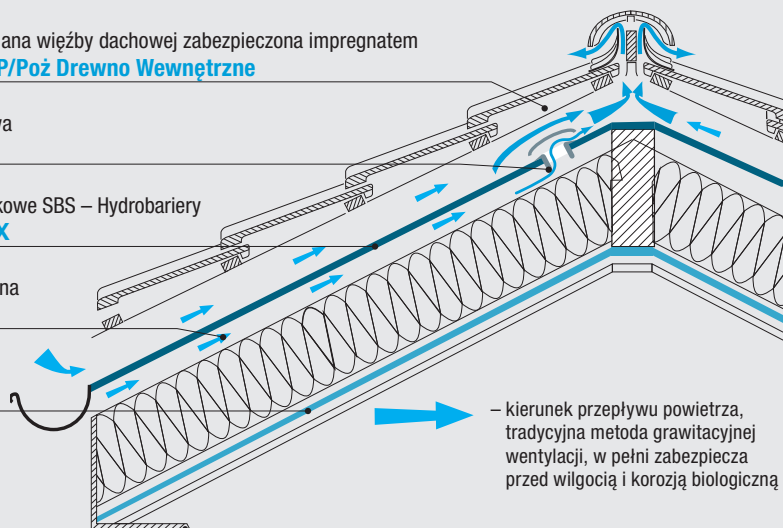
FEL'X albo **SUN'X**

Systemowa szczelina wentylacyjna

Paroizolacja

ALUM'X

PPodbitka oraz inne zewnętrzne drewniane elementy dachu i domu zabezpieczone preparatem **Icopal Gonto'X w6 Drewno Zewnętrzne**



– kierunek przepływu powietrza, tradycyjna metoda grawitacyjnej wentylacji, w pełni zabezpiecza przed wilgocią i korozją biologiczną

FireSmart® Bio-P/Poż – zabezpiecza elementy drewniane konstrukcji dachu przed wilgocią, sinicą, pleśnią, insektami oraz ogniem

VENT'X – zapewnia naturalną wentylację i przepływ powietrza, eliminując skraplanie się pary wodnej, w pełni zabezpiecza termoizolację przed wilgocią i korozją biologiczną

FEL'X/SUN'X – zastosowane zamiennie według decyzji inwestora, zabezpieczają warstwy dachu z zewnątrz przed korozją biologiczną oraz utratą właściwości termoizolacyjnych na skutek zawilgocenia, a w przypadku Sun'X dodatkowo przed nadmiernym nagrzewaniem się warstw dachu i promieniowaniem UV

ALUM'X – paroizolacja o bardzo wysokim współczynniku oporu dyfuzyjnego, całkowicie zabezpiecza termoizolację przed zawilgoceniem parą wodną pochodzącą z wnętrza budynku oraz zapewnia kumulację ciepła zimą, wewnątrz pomieszczeń mieszkalnych

Icopal Gonto'X w6 Drewno Zewnętrzne – zabezpiecza podbitkę oraz inne zewnętrzne drewniane elementy dachu i domu przed wodą, wilgocią, grzybami, owadami, pleśnią, sinizną wtórną



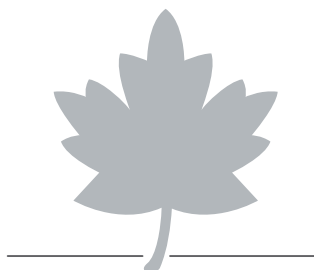
ICOPAL S.A.
Światowy ekspert hydroizolacji

www.icopal.pl
www.gwarancje.icopal.pl

Produkty i systemy certyfikowane:



ISO 9001
Zarządzanie jakością



ISO 14001
Zarządzanie ochroną środowiska



Certyfikat Europejski
Jednostka notyfikowana
BBRI (Belgian Building Research Institute)
Belgia
nr notyfikacji 1136

CO TO JEST IMIENNA GWARANCJA JAKOŚCI ICOPAL S.A.?

- Imienna Gwarancja Jakości Icopal S.A. jest to gwarancja udzielana przez Icopal S.A. na produkt wbudowany w obiekt w ramach jednego z systemów Icopal S.A. lub indywidualnie.
- Icopal S.A. gwarantuje, że nabyte przez Klienta produkty objęte Gwarancją Jakości Icopal S.A. zachowają w okresie trwania gwarancji właściwości określone w zasadach udzielania Gwarancji Jakości S.A.
- Imienna Gwarancja Jakości S.A. obejmuje produkty Icopal zainstalowane (ułożone, zamontowane) na terytorium Rzeczypospolitej Polskiej.

KTO JEST UPRAWNIONY DO UZYSKANIA GWARANCJI JAKOŚCI ICOPAL S.A.?

- Gwarancję Jakości Icopal S.A. może uzyskać jedynie Inwestor lub Wykonawca.
- Gwarancję Jakości Icopal S.A. uzyskuje się on-line na www.gwarancje.icopal.pl

OD KIEDY BIEGNIE OKRES GWARANCYJNY GWARANCJI JAKOŚCI ICOPAL S.A.?

- Okres gwarancyjny Gwarancji Jakości Icopal S.A. biegnie od daty wystawienia faktury – dokumentującej zakup produktów Icopal objętych Gwarancją Jakości Icopal S.A. i należących do jednego z systemów Icopal.
- Warunkiem koniecznym uzyskania gwarancji jest rejestracja przez uprawnionego – w nieprzekraczalnym terminie 45 dni od daty wystawienia tej faktury – w Internetowej Bazie Gwarancyjnej Icopal S.A. na stronie www.gwarancje.icopal.pl

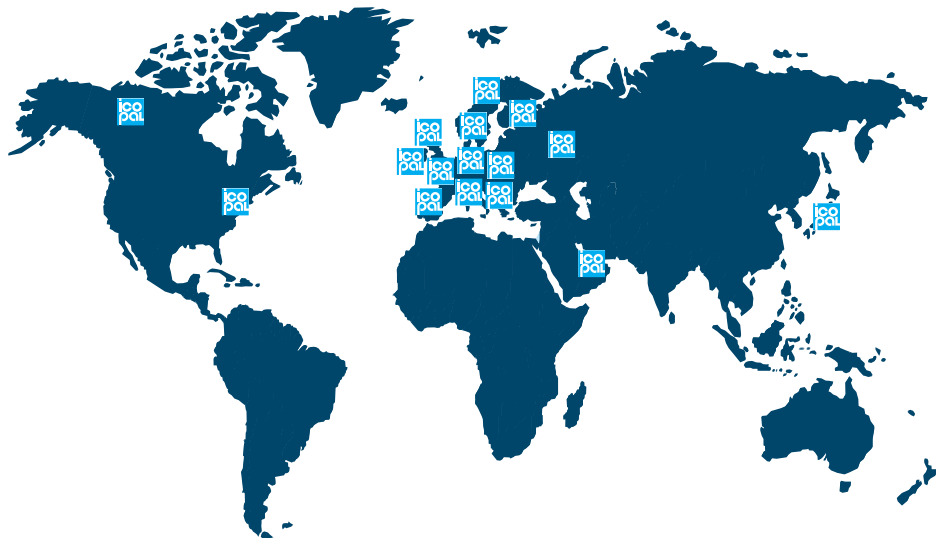
CZY MOŻNA PRZENIEŚĆ UPRAWNIENIA Z GWARANCJI JAKOŚCI ICOPAL S.A.?

Uprawnienia z Gwarancji Jakości Icopal S.A. mogą być przeniesione w następujących sytuacjach:

1. Wykonawca, który uzyskał Gwarancję Jakości Icopal S.A. może ją przenieść na Inwestora.
2. Inwestor sprzedając obiekt budowlany, może przenieść uprawnienia z Gwarancji Jakości Icopal S.A. na nowego nabywcę obiektu budowlanego.
 - nie wymaga to żadnych dodatkowych formalności poza fizycznym przekazaniem niezbędnych dokumentów.

Gwarancja udzielona na produkt wbudowany w obiekt budowlany związana jest z tym obiektem, a skorzystać z niej może Wykonawca, Inwestor lub aktualny Właściciel obiektu budowlanego – zależnie od tego, który z nich jest właścicielem dokumentacji gwarancyjnej.

ICOPAL na świecie



Imienna Gwarancja Jakości Icopal S.A. opiera się na:

- świadomości najwyższej jakości wyrobów i prawidłowości procesów produkcyjnych oraz reżimów technologicznych;
- systemie zakładowej kontroli produkcji certyfikowanej i nadzorowanej przez:
 - ◆ Instytut Techniki Budowlanej w Warszawie – numer notyfikacji UE 1488,
 - ◆ Centralny Ośrodek Badawczo-Rozwojowy Przemysłu Izolacji Budowlanej w Katowicach – numer notyfikacji UE 1486,
 - ◆ Polskie Centrum Badań i Certyfikacji oddział w Gdańsku, nr notyfikacji UE 1434,
 - ◆ Materialprüfungsamt, Nordrhein-Westfalen, Niemcy – numer notyfikacji UE 0432,
 - ◆ BBRI (Belgian Building Research Institute) – numer notyfikacji UE 1136;
- systemie zarządzania jakością ISO 9001 certyfikowanym i nadzorowanym przez TÜV NORD Polska sp. z o.o. w Katowicach,
- ciągłym, **dobrowolnym**, zewnętrznym nadzorze jakościowym nad produktami Icopal S.A. prowadzonym przez akredytowaną i notyfikowaną jednostkę badawczo-rozwojową Centralny Ośrodek Badawczo-Rozwojowy Przemysłu Izolacji Budowlanej w Katowicach – numer notyfikacji UE 1486;
- ciągłych badaniach i rozwoju w kierunku dalszego doskonalenia procedur i wyrobów;
- wsparciu naukowo-badawczym Grupy Kapitałowej Icopal poprzez swoje Międzynarodowe Centra Badań i Rozwoju w Danii, Francji i Stanach Zjednoczonych.

Realizacja praw z gwarancji jest praktycznie pewna, ponieważ:

- stoi za nią siła finansowa Grupy Icopal – od ponad 100 lat jednego ze światowych liderów rynku budowlanego, mającego 35 fabryk i 4 centra badań i rozwoju w Europie i USA.

**Pobierz gwarancję w terminie 45 dni od daty zakupu
z www.gwarancje.icopal.pl**

Okresy gwarancyjne na produkty i systemy objęte Gwarancją Jakości Icopal S.A.

	Produkt	Okres gwarancyjny
1.	Papy w technologii Szybki Syntan® SBS	od 20 do 25 lat
2.	Papy w technologii Szybki Profil® SBS	od 10 do 20 lat
3.	Papy w technologii Szybki Profil® SBS stosowane w systemach z papami w technologii Szybki Syntan® SBS	od 22 do 35 lat
4.	Papy mocowane mechanicznie	od 10 do 18 lat
5.	Papy asfaltowe oksydowane	od 3 do 5 lat
6.	Papa Fundament Szybki Profil® SBS w systemie Bezpieczny Fundament Icopal	99 lat
7.	Decra® Classic, Stratos, Oberon, Romańska, Elegance Acoustic	30 lat
8.	Decra® Elegance Acoustic Power	45 lat
9.	System rynnowy Icopal	15 lat
10.	Gonty Orła® Icopal	10 lat
11.	Panele Fastlock®	10 lat
12.	FireSmart® Renowator	3 lata
13.	Systemy kominowe Icopal Wulkan	30 lat
13.	Systemy wentylacyjne Icopal	30 lat

Pobierz gwarancję w terminie 45 dni od daty zakupu z www.gwarancje.icopal.pl

Możliwe warianty uzyskania Gwarancji Jakości Icopal S.A. przez Inwestora lub Wykonawcę, którzy zaufali marce Icopal i nabyli produkty Koncernu Icopal

INWESTOR NABYWA PRODUKTY ICOPAL OD HURTOWNI LUB ICOPALU

• • •

INWESTOR SAMODZIELNIE NABYWA UPRAWNIENIA Z GWARANCJI JAKOŚCI ICOPAL S.A.

WYKONAWCA BUDUJE OBIEKT BUDOWLANY DLA INWESTORA

INWESTOR NABYWA PRODUKTY ICOPAL OD WYKONAWCY WRAZ Z USŁUGĄ ICH INSTALACJI

• • •

INWESTOR NABYWA UPRAWNIENIA Z GWARANCJI JAKOŚCI ICOPAL S.A. OD WYKONAWCY

WYKONAWCA BUDUJE OBIEKT BUDOWLANY DLA INWESTORA

INWESTOR NABYWA PRODUKTY ICOPAL S.A. OD WYKONAWCY WRAZ Z USŁUGĄ ICH INSTALACJI

• • •

INWESTOR SAMODZIELNIE NABYWA UPRAWNIENIA Z GWARANCJI JAKOŚCI ICOPAL S.A.

WIĘKSZA WARTOŚĆ OBIEKTU – INWESTOR SPRZEDAJE OBIEKT BUDOWLANY NOWEMU WŁAŚCICIELOWI

Pobierz gwarancję w terminie 45 dni od daty zakupu z www.gwarancje.icopal.pl

Porada Prawna: Co to jest Imienna Gwarancja Jakości Icopal S.A. – kiedy jest skuteczna?

Imienna Gwarancja Jakości Icopal S.A. to umowa zawierana pomiędzy Gwarantem a Kupującym, na mocy której Gwarant deklaruje, że produkt objęty gwarancją jakości **zachowa właściwości** określone w gwarancji przez czas jej trwania i zobowiązuje się do podjęcia określonych działań w razie stwierdzenia określonych wad produktu. Z reguły jest to zobowiązanie do usunięcia wad, które ujawnią się w czasie trwania gwarancji bądź też do dostarczenia Kupującemu produktu wolnego od wad.

Gwarantem może być zarówno Producent, jak i Sprzedawca. Udzielenie gwarancji jakości nie jest niczym obowiązkiem: ani Producenta, ani Sprzedawcy. Tym samym **Imienna Gwarancja Jakości Icopal S.A.** przyznaje Kupującemu dodatkowe prawa, które nie przysługiwałyby mu, gdyby gwarancji nie uzyskał.

Imienna Gwarancja Jakości Icopal S.A. jakości regulowana jest w sposób ramowy przepisami Kodeksu cywilnego (art. 577 i następne) oraz ustawy z dnia 27 lipca 2002 r. o szczególnych warunkach sprzedaży konsumenckiej oraz o zmianie Kodeksu cywilnego - Dz.U. 2002, nr 141, poz. 1176 z późn. zm., jednakże **dokładna treść zobowiązania Gwaranta zależy od jego własnej decyzji wyrażonej w udzielonej przez niego gwarancji.**

Szczególnie cenna jest dla Kupującego gwarancja jakości udzielona przez Producenta. W praktyce jest on jedyną osobą, która ma podstawy, by przyjąć pełną odpowiedzialność za produkt i jego jakość. Jednak gwarancja jakości udzielana przez Producenta daje Kupującemu dodatkowe, wymierne prawa, które mogą być skutecznie dochodzone wtedy, gdy została udzielona na **piśmie**.

Wyjątkowym przypadkiem jest gwarancja wynikająca z reklamy. Przepisy ustawy o szczególnych warunkach sprzedaży konsumenckiej pozwalają na uznanie za gwarancję nawet oświadczenia złożonego w reklamie, jednakże tylko wtedy, gdy w takim oświadczeniu określone są jednocześnie **obowiązki Gwaranta**. Zatem w razie zaistnienia wady produktu, z zawartego w reklamie stwierdzenia: „10 lat gwarancji” dla Kupującego nie wynikają żadne prawa – może jedynie liczyć na dobrą wolę „Gwaranta”.

Gwarancja jakości zakupionego produktu może być dla Kupującego bardzo wartościowym uprawnieniem, jednakże jeśli nie została udzielona na piśmie, nie określono w niej obowiązków Gwaranta lub też została udzielona przez niewiarygodnego kontrahenta, może okazać się tylko pustą deklaracją.

Należy również pamiętać, że gwarancja jest jedynie **dotychczasowym uprawnieniem** Kupującego. Niezależnie od udzielonej gwarancji lub w razie jej braku, z mocy samego prawa Kupującemu przysługują wobec Sprzedawcy **uprawnienia z tytułu rękojmi**, jeśli zaś jest on konsumentem – **roszczenia w razie stwierdzenia niezgodności towaru konsumpcyjnego z umową**. W ramach tych instytucji Kupujący ma prawo domagania się od Sprzedawcy naprawienia rzeczy lub wymiany jej na wolną od wad. W określonych sytuacjach może domagać się także obniżenia ceny lub nawet odstąpić od umowy. Jednakże uprawnienia te przysługują tylko wobec Sprzedawcy. Ponadto są one ograniczone w czasie: uprawnienia z rękojmi wygasają z upływem **1 roku** od wydania rzeczy Kupującemu. Sprzedawca zaś odpowiada za zgodność towaru z umową stwierdzoną przed upływem **2 lat** od wydania towaru Kupującemu.

Opracowała:
dr Magdalena Rytwińska
Radca Prawny



**Pobierz gwarancję w terminie 45 dni od daty zakupu
z www.gwarancje.icopal.pl**

Twórcy i osoby odpowiedzialne za System Imiennej Gwarancji Jakości Icopal S.A.



Jeżeli jesteś zadowolony z naszego serwisu – powiedz o tym innym. Jeżeli nie – powiedz mi.

mgr inż. Przemysław Rasz
Dyrektor Generalny Icopal S.A.
Członek Grupy Zarządzającej
Koncernu Icopal
kontakt: marketing.pl@icopal.com



dr Magdalena Rytwińska
Radca Prawny Grupy Icopal
Międzynarodowe Doradztwo
Prawne w Biznesie
kontakt: magdar@b2blegal.pl



mgr inż. budownictwa Grzegorz Gładkiewicz
Szef Doradztwa Technicznego Icopal S.A.
kontakt: plgg@icopal.com



mgr Marek Ryszard Kwiecień
Menadżer IT Icopal S.A.
kontakt: plmkw@icopal.com



mgr inż. Krzysztof Florczak
Pełnomocnik Zarządu d/s Jakości
i Środowiska Icopal S.A.
kontakt: plkfl@icopal.com

**Pobierz gwarancję w terminie 45 dni od daty zakupu
z www.gwarancje.icopal.pl**